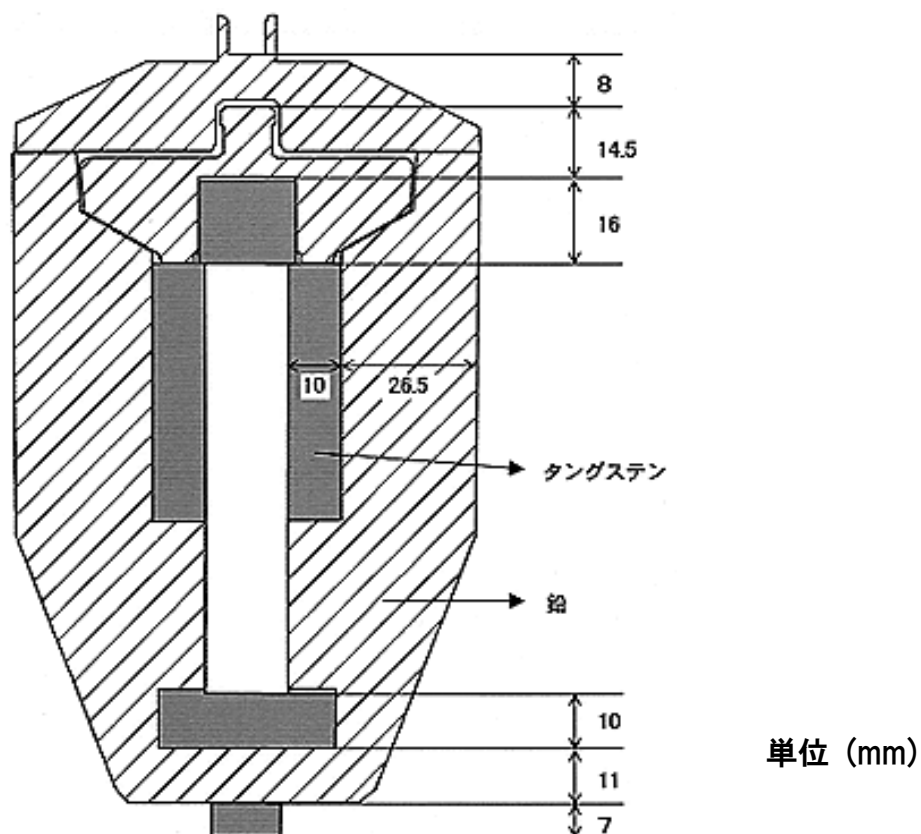


メジテック® 遮蔽容器断面図

① インターナルシールド¹⁾



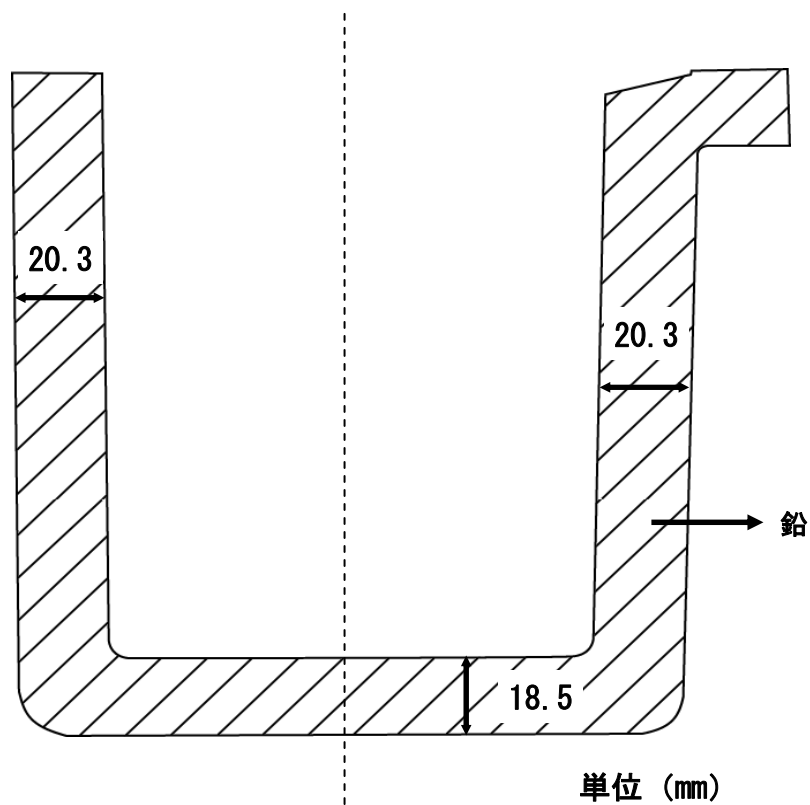
メジテックの鉛への換算厚は下記のようになります。

	鉛厚(実寸) (mm)	タングステン厚(実寸) (mm)	鉛への換算厚(mm) (鉛厚(実寸)+タングステン厚(実寸))*1.4
上方向	22.5	16	44.9
横方向	26.5	10	40.5
下方向	11	17	34.8

【参考文献】

1) 社内資料

② MT 転倒防止台¹⁾



本体重量：約 20kg

【参考文献】

- 1) 社内資料